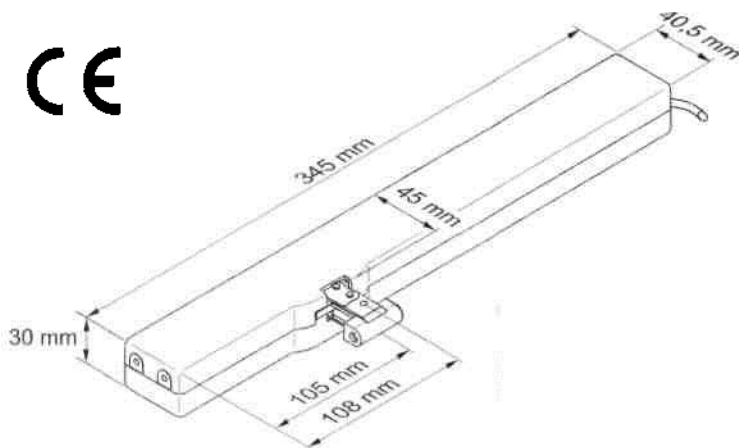


**Ventic VCD 22****Объем поставки**

Привод и 2,5 м ПВХ кабель с заранее установленным съемным адаптером. Имеются различные виды наборов кронштейнов в зависимости от типа окна и вида монтажа.


Обратите внимание! Набор кронштейнов не включен в объем поставки приводного агрегата и должен быть заказан отдельно.

Применение

VENTIC VCD 22 – цепной привод, который автоматизирует открытие и закрытие окна для повседневной вентиляции.

Усовершенствованная техника в компактной конструкции и элегантный дизайн сочетаются в этом приводе. Использование высококачественных материалов и в частности, специальных приводных цепей продлевает срок службы до более чем 10,000 двойных тактов. VENTIC легко монтируется и подключается. Привод подходит практически для любого вида окна, с различными крепежными кронштейнами.

!ВАЖНО! Примечания по технике безопасности

1. Установка привода должна осуществляться опытным дистрибьютором D + H, регулярно проходящим курсы по повышению квалификации.
2. Используется только для монтажа внутри помещения. Если начинается дождь, используйте детектор дождя.
3. **Осмотрите прилагаемую красную предохранительную фрикционную муфту!**
4.  **В доступных зонах существует угроза защемления рук.**

Гарантия

Все изделия компании D+H имеют **двухлетнюю гарантию** с момента поставки системы, и гарантию до 3 лет после поставки, если установка и запуск выполнялись уполномоченным **дистрибьютором** компании D+H.

Гарантия компании D+H прекращает свое действие с момента подключения компонентов D+H к внешним системам или с момента установки на оборудование D+H компонентов других производителей.

Технические характеристики

Номинальное напряжение: 24 В постоянного тока +20%, 0,35А

Номинальная мощность: 10VA

Излучение помех: EN 55011

Сопrotивление созданию организованных помех: EN 50081-2 / EN 50082-2 / EN 61000-4-2, -3, -4 / EN 50204

Сила давления: 200Н +20% (резерв при отключении)

Тяговая мощность: 150Н (мощность защитного выключателя)

Время срабатывания: прим. 20сек. / 100 мм

Привод: оцинкованная нажимная звеньевая цепь с покрытием и долговечной смазкой

Продолжительность эксплуатации: минимум 10,000 двойных тактов

Кожух: Цинковая отлитая форма, RAL 9006 (белый алюминий)

Защитная система: IP50

Температурный диапазон: 0 ° С до +60 ° С

Соединение: 2,5 м ПВХ кабель, серебро

Длина тактов: варикап 22/15 = 150 мм, варикап 22/25 = 250 мм, варикап 22/35 = 350мм

Обзор монтажного устройства

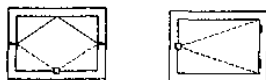
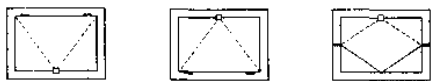
Набор кронштейнов PA 22

Верхнеподвесная рама или

нижнеподвесная рама,

открывающаяся наружу.

Привод устанавливается на раме.

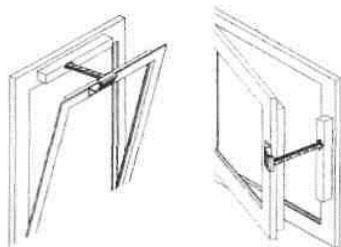
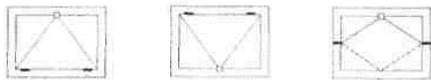


Набор кронштейнов RE-22 VCD

Нижнеподвесная или поворотная

рама, открывающаяся внутрь.

Привод устанавливается на раме .

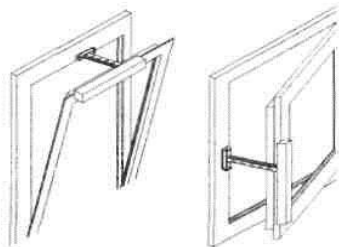
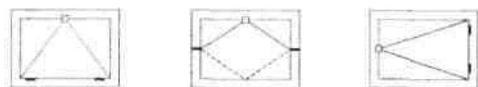


Набор кронштейнов FE 22

Нижнеподвесная или поворотная

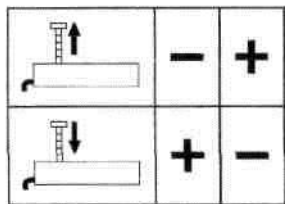
рама, открывающаяся внутрь

Привод устанавливается на створке .



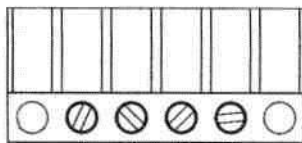
Подключение

Функция двойной защиты (TMS) может быть задействована для работы двух приводов на одной оконной створке. Для этого, разъединяющие контакты обоих приводов должны быть соединены друг с другом, с тем, чтобы в случае остановки при поломке или перегрузке одного из приводов, другой привод тоже отключался



Двиг. b
(коричн)

Двиг. a
(белый)



Двиг. b (коричн)

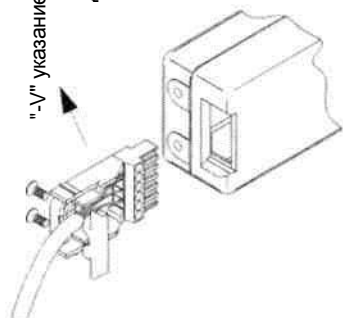
TMS (желтый) *

"-V" указание (зеленый) **

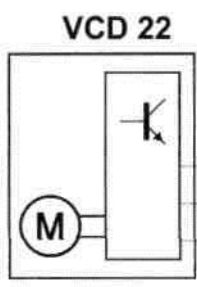
Двиг. a (белый)

** Дополнительно

Новое электронное отключение!
Функция TMS активирована на заводе
производителя
Нет необходимости подключения проводов.



⚠ В случае подключения одиночного привода, следует защитить TMS провода от короткого замыкания (например, электрический разъем люстры). В противном случае возможен сбой.

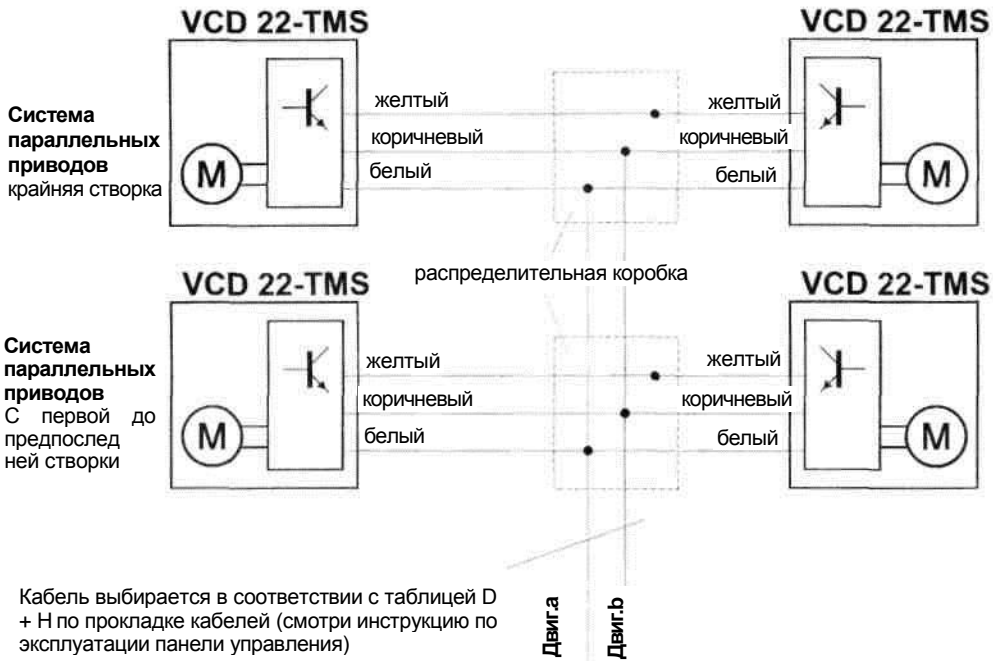


желтый (-TMS)
коричневый (Двиг. b)
белый (Двиг. a)

Распредел. коробка

Двиг. a

Двиг. b



Кабель выбирается в соответствии с таблицей D + H по прокладке кабелей (смотри инструкцию по эксплуатации панели управления)

Внимание!

Для каждой створки требуется по 2 привода.

Соединение варикап VCD 22/xx-SGI

Внимание!

Приводы „SGI” не имеют функцию TMS и указатель „V” .

